



Портативный рабочий стол

WX066

ИНСТРУКЦИИ ПО БЕЗОПАСНОСТИ

⚠ ПРЕДОСТЕРЕЖЕНИЕ: При использовании этого продукта вы можете подвергаться воздействию химических веществ, в том числе свинца, фталата или бисфенола А, которые, как известно в штате Калифорния, вызывают рак, врожденные дефекты или другие репродуктивные повреждения. Мойте руки после использования. Для получения дополнительной информации перейдите на сайт www.P65Warnings.ca.gov.

⚠ ПРЕДОСТЕРЕЖЕНИЕ: При использовании этого продукта следует всегда соблюдать правила техники безопасности. Несоблюдение приведенных ниже инструкций может привести к получению травмы.

Внимательно ознакомьтесь со всеми инструкциями перед использованием продукта. Сохраните данные инструкции для справки.

1. Поддерживайте чистоту и хорошую освещенность рабочего места.

- Загроможденные пространства могут увеличить риск получения травмы.

2. Убедитесь, что отсутствуют препятствия для перемещения движущихся частей.

3. Убедитесь, что инструмент Sidekick™ стабильно установлен на твердой ровной поверхности.

4. Не подпускайте посторонних к месту работы.

- Не позволяйте другим людям, особенно детям, не вовлеченным в работу, прикасаться к инструменту и приближаться к рабочей зоне.

5. Избегайте нарушения равновесия инструмента. При отрезании большой заготовки с одного конца оставшаяся ее часть может быть достаточно тяжелой, чтобы опрокинуть Sidekick™. Всегда проверяйте, хорошо ли поддерживается заготовка.

6. Убедитесь, что фиксаторы надежно закреплены, а ножки полностью выдвинуты, при этом лоток для инструментов должен быть выровнен относительно поверхности перед началом работы с Sidekick™.

7. Инструмент должен использоваться только по прямому назначению. Любое использование, отличное от указанного в этих инструкциях, будет считаться неправильным.

Производитель не несет ответственность за любые повреждения или травмы, полученные при неправильном использовании инструмента.

8. Никогда не вставляйте на этот инструмент.

9. Одевайтесь соответствующим образом.

- Не надевайте свободную одежду или украшения: их может затянуть в движущиеся части.

- При работе на открытом воздухе рекомендуется надевать нескользящую обувь.

- Закрепите длинные волосы или наденьте головной убор.

10. Используйте средства индивидуальной защиты.

- Используйте защитные очки.

- Используйте маску для лица или респиратор при выполнении работ, создающих или вовлекающих пыль.

11. Сохраните все предостережения и инструкции для дальнейшего использования. Регулярно сверяйтесь с ними и используйте их для обучения работе с Sidekick™. При сдаче Sidekick™ во временное пользование обязательно также передавайте инструкцию по эксплуатации инструмента для предотвращения неправильного использования и получения травм.




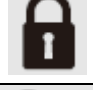

12. Запрещается использовать инструменты в условиях повышенной влажности и вблизи воды. Влажные условия препятствуют надлежащему давлению зажима и захвату заготовки.

13. Проверяйте инструмент на предмет отсутствия повреждений деталей. Перед использованием инструмента его необходимо тщательно проверить, чтобы убедиться в его правильной работе по назначению.

14. Когда инструмент не используется, его следует хранить в сухом, закрытом месте, недоступном для детей и не умеющих им пользоваться лиц.

15. Предостережение.

- Использование каких-либо принадлежностей или приспособлений, кроме рекомендованных в настоящей инструкции по эксплуатации, может создать угрозу получения травм.

	Предостережение. Чтобы снизить риск получения травмы, пользователь должен прочитать инструкцию по эксплуатации.
	Предостережение
	Точки заземления
	Блокировка
	Разблокировка

ПЕРЕЧЕНЬ КОМПОНЕНТОВ

А. Зажимные колодки (4 шт.)

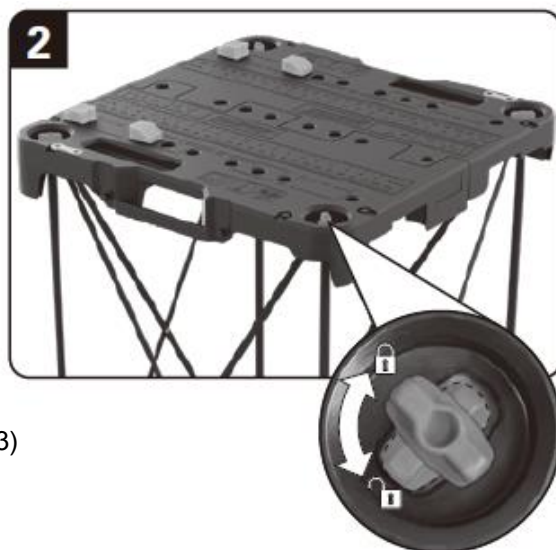
В. Фиксаторы (2 шт.)



Чтобы использовать Sidekick™, полностью раздвиньте ножки и поместите стол на ножки. (См. Рис. 1)

Поверните фиксирующие ручки, как показано на рисунке, чтобы закрепить поверхность стола на ножках. (См. Рис. 2)

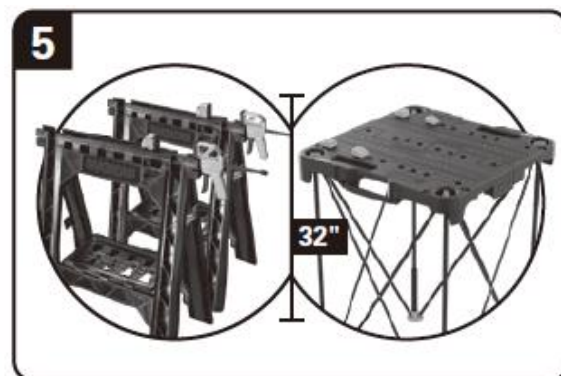
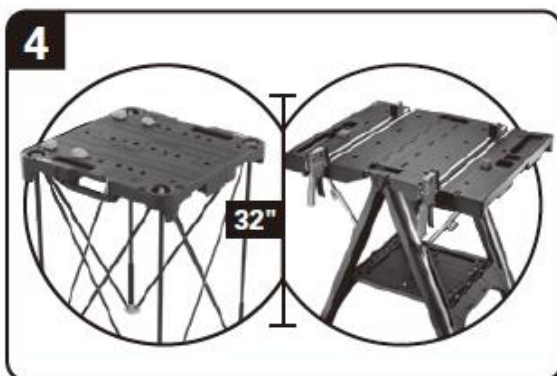
ПРИМЕЧАНИЕ: Перед использованием убедитесь, что стол находится в горизонтальном положении и все фиксирующие ручки надежно зафиксированы.



Используйте углубления для хранения деталей. (См. Рис. 3)



При необходимости Sidekick™ совместим с другими изделиями для поддержки заготовок WORX®. (См. Рис. 4, 5)



Для безопасного перемещения Sidekick™ транспортируйте рабочий стол только в сложенном виде. Снимите стол с ножек, сложите ножки и положите внутрь сложенной столешницы. Зашелка закрывается с помощью двух встроенных фиксаторов. Держите стол за ручку, и несите вплотную к телу. (См. Рис. 6)

